

# CATÁLOGO

## PLATAFORMA SALVA-ESCALERA SERVICON AYALA



Ascensores



[www.ascensoresservicon.es](http://www.ascensoresservicon.es)  
[info@ascensoresservicon.es](mailto:info@ascensoresservicon.es)

- **SERVICON** le ofrece una amplia gama de soluciones a todas aquellas barreras arquitectónicas exteriores e interiores que dificultan la accesibilidad de los mayores y personas con movilidad reducida.
- Escaleras, cuestas prolongadas o diferencia de alturas, no tiene qué suponer un problema en nuestra sociedad, buscamos la satisfacción de nuestros clientes aportándoles consejos arquitectónicos para la plena adaptación de la plataforma a su entorno, así como asesoramiento el color, las dimensiones u otras posibilidades que el producto pueda ofrecerles.
- El modelo **SERVICON AYALA** esta fabricado bajo las mas estrictas normas de producción cumpliendo con:
  - ➔ Directiva de maquinas 2006/42/CEE
  - ➔ Baja tensión 2014/30 CEE
  - ➔ DB-SUA 2
  - ➔ EN 60201-1
  - ➔ Preparada para EN 81-41

### CARACTERÍSTICAS DE LA PLATAFORMA :

▶ Plataforma elevadora vertical para silla de ruedas, para recorridos de hasta 3 metros y una velocidad de hasta 0,15 m/s.

Ideal para comunidades de propietarios que tienen que salvar desniveles de escaleras para acceder al ascensor o a un rellano, asimismo también es perfecta para bancos, restaurantes, tiendas y oficinas o cualquier edificio público.

! Capacidad de carga de hasta 385 Kgs.

▶ Accesos de 90° o 180°.

▶ Máxima seguridad, bajada manual de emergencia, paracaídas y posibilidad de apertura de puertas desde el exterior.

▶ Mandos de presión constante en las paradas y en la propia plataforma.


▶ Fuelle perimetral de protección del espacio bajo la plataforma para evitar riesgos de aplastamiento.

▶ Automatización de cierre y apertura de puertas (opcional).

▶ Alimentación 230V monofásica.

▶ Color de serie gris claro RAL 9002.

### CARACTERÍSTICAS TÉCNICAS DE LA PLATAFORMA:

- Deslizamiento vertical: mediante carriles colocados a lo largo de una estructura, donde están todos los componentes.
- Sistema de movimiento: mediante cilindro hidráulico.
- Cuando de maniobra: lateral con fácil acceso para mantenimiento.
- Puerta en cabina y puerta exterior: cerradura de seguridad con rescate por llave triangular.
- Protección: por fuelle en todo el perímetro inferior de la plataforma o cerramiento.
- Velocidad: 0,15m7seg.max.
- Carga: 385kg max. 
- Tensión de alimentación monofásica: 16 Amp. Maniobra interior a 24 Voltios preparada para variados.  
\*opcional puertas Motorizadas.

**BOTONERA DE LA PLATAFORMA:**

**SEGURIDAD:** nuestro modelo SERVICON AYALA está dotado de los mas avanzados en sistemas de seguridad, convirtiéndolo en un equipo muy seguro para el usuario y su entorno.

**ECONOMÍA:** esta equipado con un sistema electrónico V.F. que nos garantiza un consumo eficiente.

**COMPROMISO DE CALIDAD:** nuestros productos están fabricados bajo los más estrictos controles de calidad.

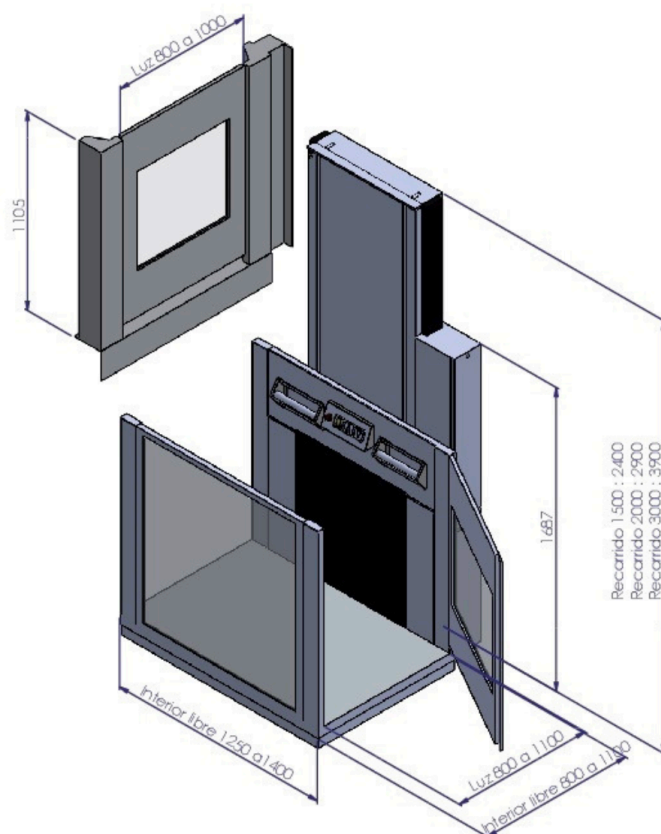
**MADE IN SPAIN:** nos sentimos muy orgullosos de ser los fabricantes un equipo concebido y fabricado al 100% en España.





## PLATAFORMA SALVA-ESCALERA ALAYA

### DIMENSIONES DE LA PLATAFORMA:



### ALAYA 1500 / AYALA 2000 / AYALA 3000

Altura total:	2400 mm	2900mm	3900mm
Altura elevación:	1500mm	2000mm	3000mm
Dimensiones de plataforma:	800x1250	900x1400	1100x1400
Dimensiones de foso:	1200x1310	1300x1460	1500x1460
Profundidad:	100mm	150mm	80mm

Ascensores



**PLATAFORMA SALVA-ESCALERAS SERVICON AYALA**

**Instalaciones y Mantenimientos Servicon S.L.**

**C/Agustina de Aragón 8 posterior.**

**Tlf: 91 249 50 06**

**[info@ascensoresservicon.es](mailto:info@ascensoresservicon.es)**

**[www.ascensoresservicon.es](http://www.ascensoresservicon.es)**